

HALF COUPLER EYE 48-51 | 50 | 200KG

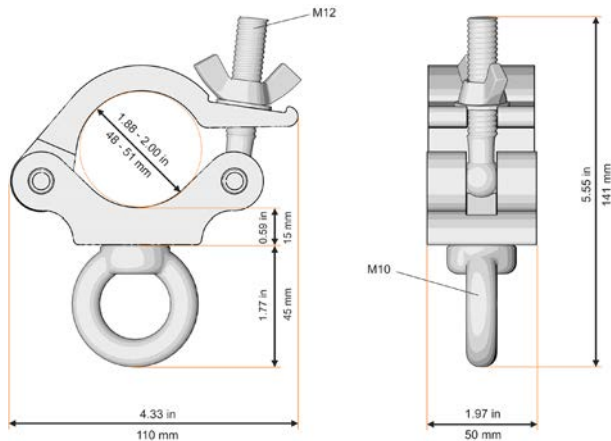
CODE 5033



Mit diesem Half Coupler kann eine Ringöse an einer beliebigen Stelle einer Traverse montiert werden. Sie dient zur Anbringung von Schäkeln, Stahlseilen und sonstigen Hebezeugen.

With this half coupler you can install a rigging eye at any point on a truss. It can be used to mount shackles, steel cables and other lifting equipment.

Kompatibel compatible	48-51 mm
Breite width	50 mm
Zugbelastung tensile load	200 kg
Abgang retaining screw	M10 Ringöse eyelet
Verschluß screw plug	M12 Flügelmutter wing nut
TÜV geprüft TÜV approved	Ja yes
Belastung load	100 kg (BGV C1)
Bruchkraft tensile strength	9,81 kN
Aluminium aluminum	6061 T6
Geprüft nach tested according	DIN 4113-1:1980 + A1: 2002 DIN 41136-2:2002, DIN V 4113-3:1999



KOMPATIBILITÄT | COMPATIBILITY



F52 Folding



F54



F44



F44P



F34



F34P



F34PL



F34QX



F24



F43



F33



F33PL



M25AS



F23



F42



F32



F22



F31



F31PL